



# Modulo Luminoso Eye

2 connessioni (120°) - fascio medio

Emiliana Martinelli

colori



Tipologia      Soffitto

Utilizzo      Interno

230V    11 W    2225 lm



luce diretta

**EYE, PREDISPOSTO PER 2 MODULI DI COLLEGAMENTO (120°).**

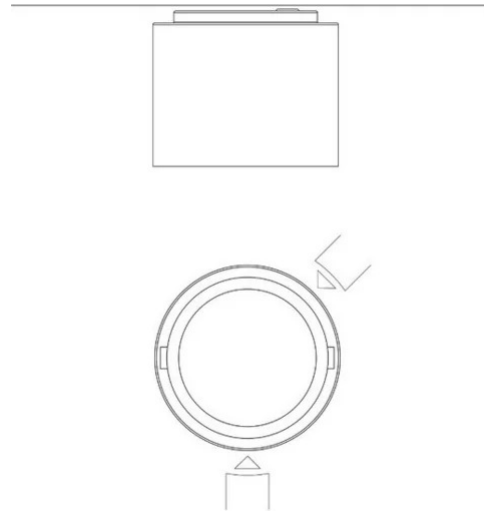
Eye è un apparecchio da soffitto a luce diretta/orientabile. Struttura in alluminio verniciato. Sorgente di luce a LED integrato. Completo di alimentatore elettronico.



Famiglia	Modulo luminoso Eye
Tipologia	Soffitto
Utilizzo	Interno

### Dimensioni

Altezza	11 cm
Diametro	16 cm
Lunghezza cavo alimentazione	0 cm
Peso	1.6 Kg



### Materiali

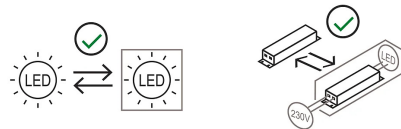
Struttura	alluminio
-----------	-----------

Tensione	230V	Watt	11 W
Alimentatore	Incluso	Lumen	2225 lm
Montaggio alimentatore	Interno	CRI	>90
Alimentazione	Alimentatore elettronico	Durata	50000 h
Non dimmerabile		CCT	3000 K
		Classe energetica	E

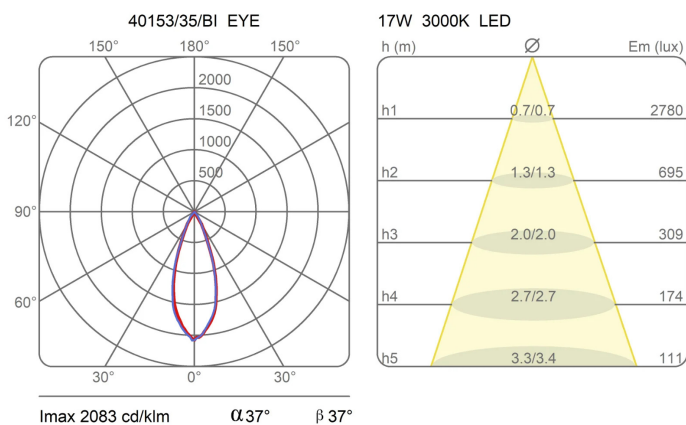
### Certificazioni



### EcoLabel



### Curve fotometriche



Codice varianti colore



40153/35/BI



Bianco



40153/35/NE



Nero



Accessori



**40156**  
Giunto Eye



**40155**  
Giunto Eye



**40157**  
Giunto Eye

---