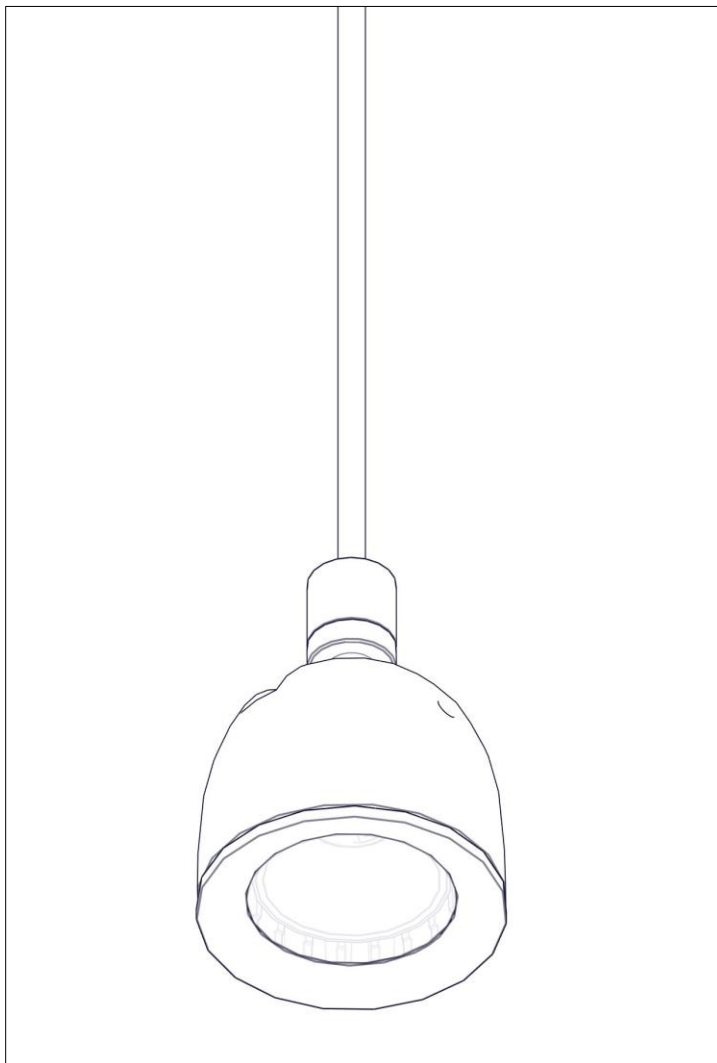


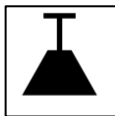
21014

**FARETTO U A SOSPENSIONE**

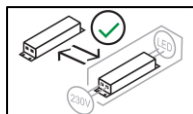
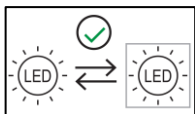
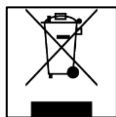
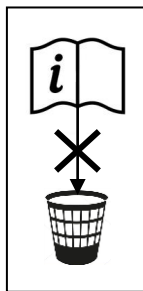
Design Studio Natural

**M**  
**martinelli luce**

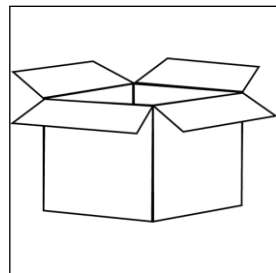
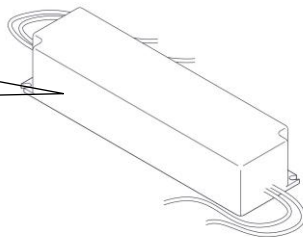




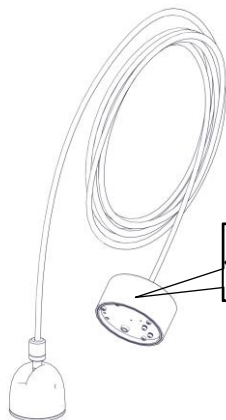
IP20



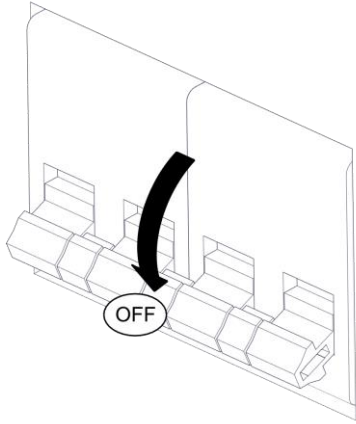
Questo prodotto contiene una sorgente luminosa di classe d'efficienza energetica E  
This product contains a light source of energy efficiency class E  
Ce produit contient une source lumineuse de classe d'efficacité énergétique E  
Este producto contiene una fuente de luz de clase de eficiencia energética E  
Dieses Produkt enthält eine Lichtquelle der Energieeffizienzklasse E  
Dit product bevat een lichtbron met energie-efficiëntieklasse E



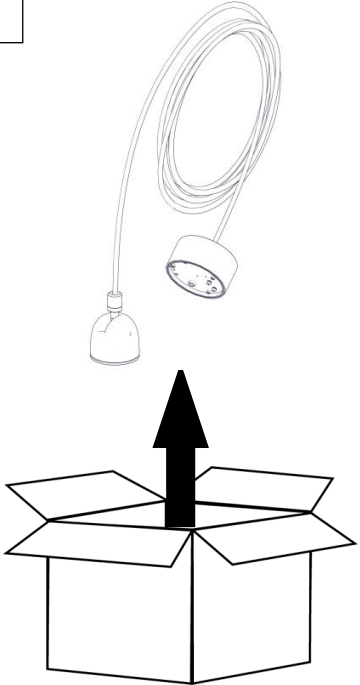
**Art. 40164**



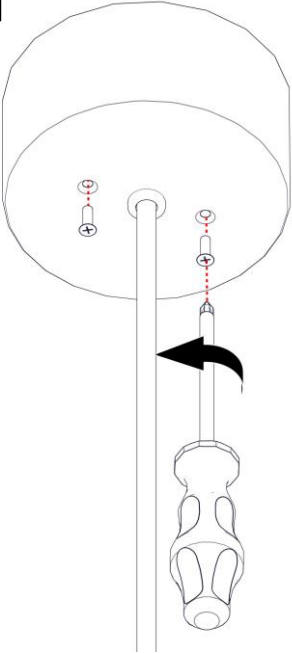
1



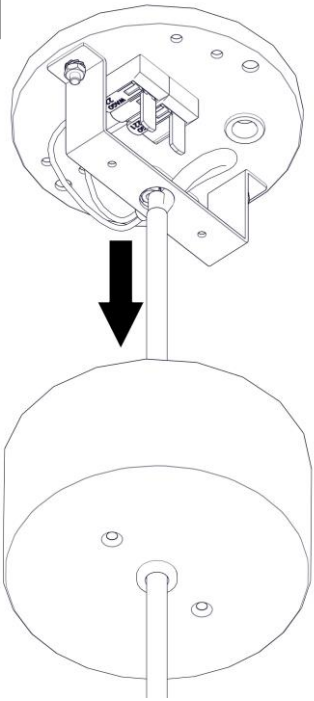
2



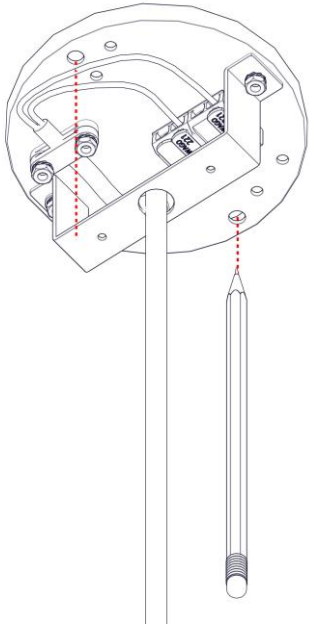
3



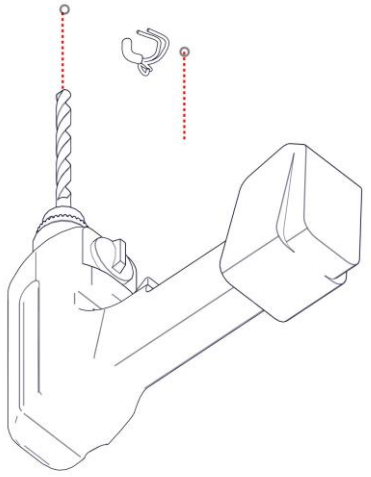
4



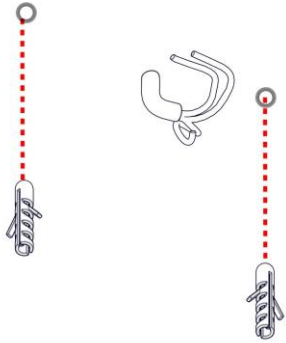
5



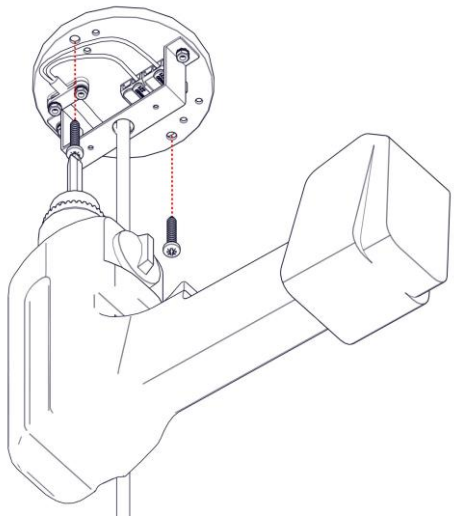
6



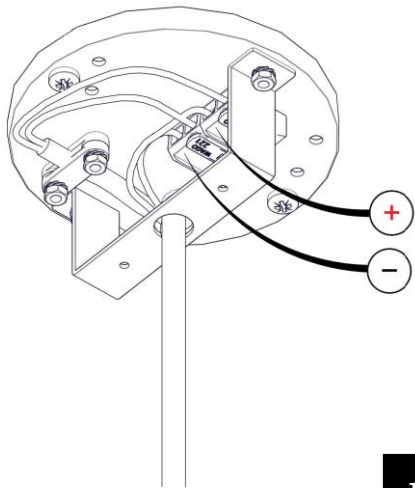
7



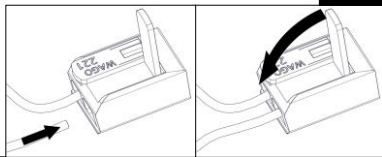
8



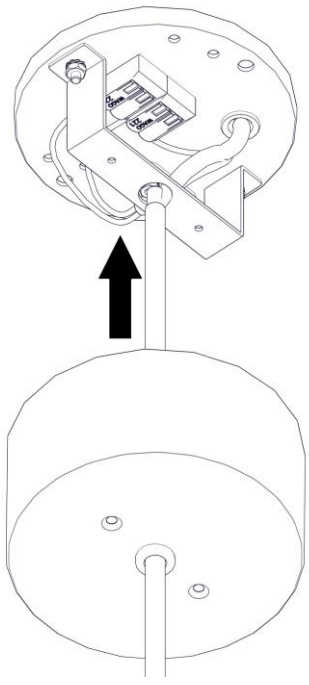
9



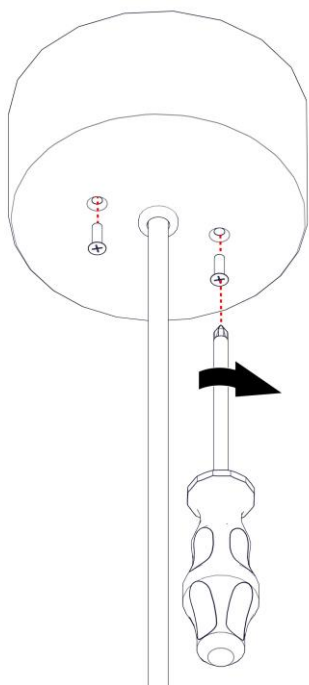
*i*



10

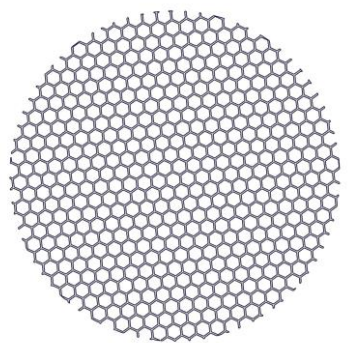


11

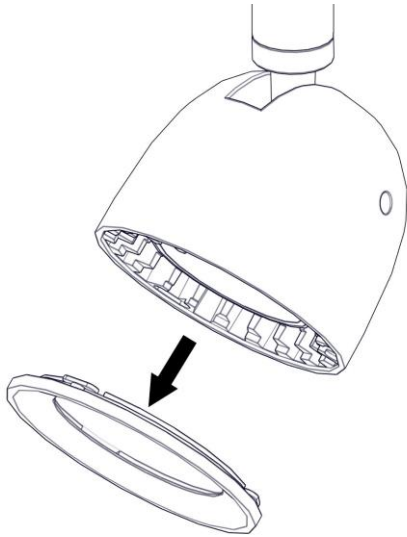


12

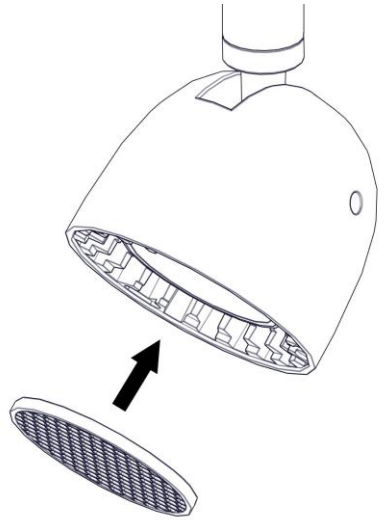
**Art. 40087 opt.**



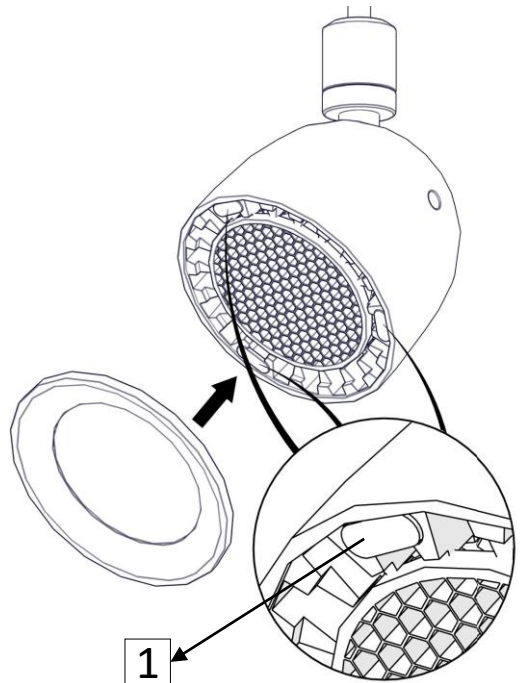
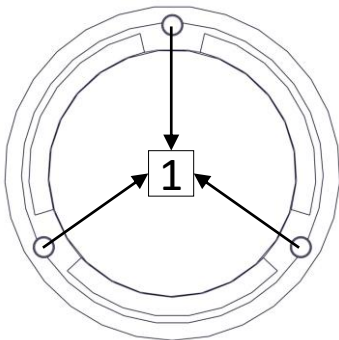
13



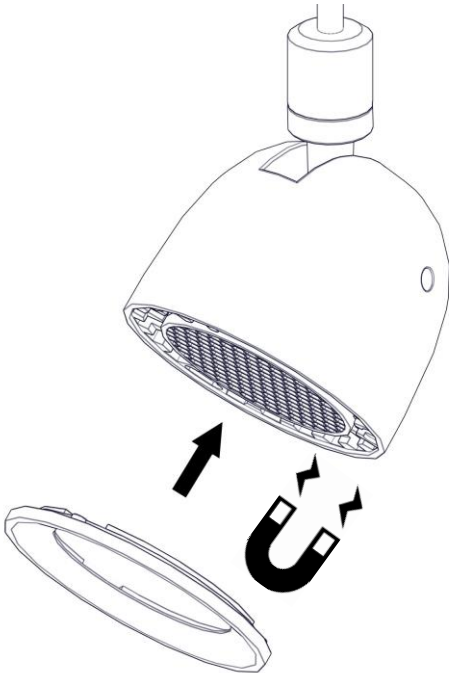
14



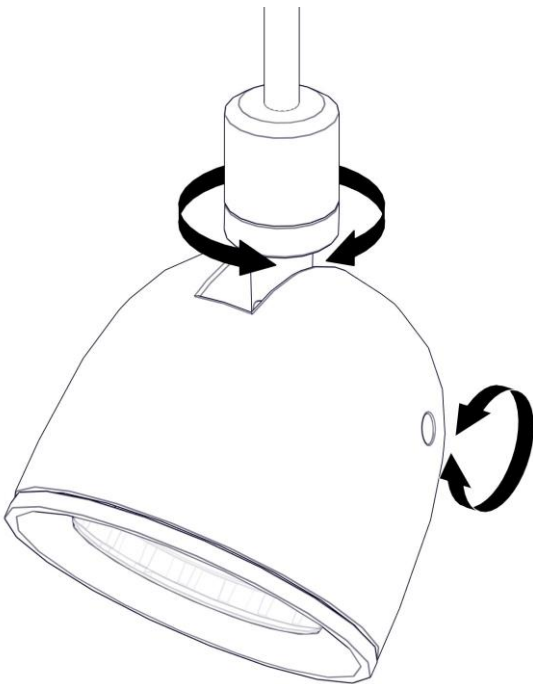
*i*



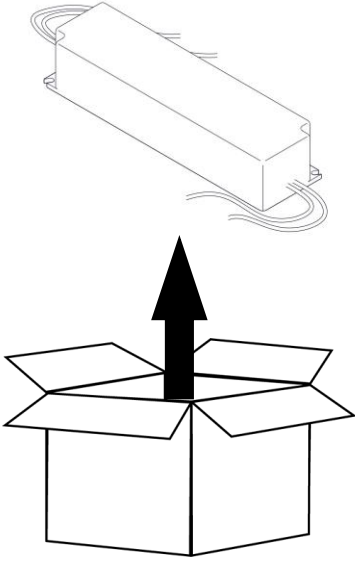
15



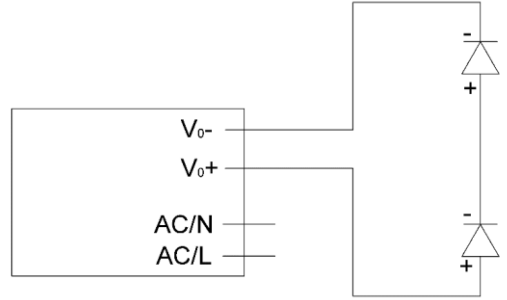
16



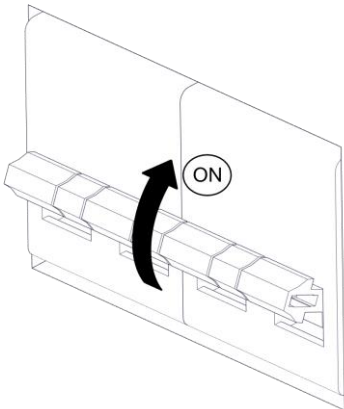
17



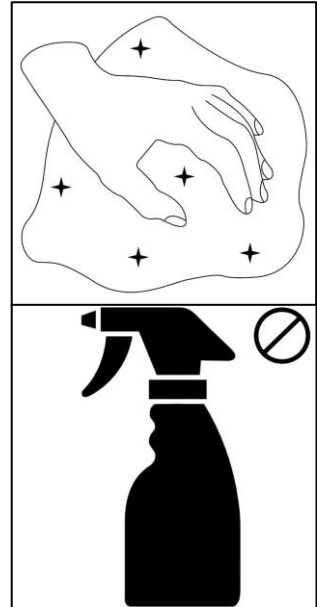
18



19



*i*











# **martinelli luce**

Via Teresa Bandettini  
55100 Lucca (Lu) – Italy

Tel.+39/0583.418315  
Fax. +39/0583.419003

[www.martinelliluce.it](http://www.martinelliluce.it)  
[info@martinelliluce.it](mailto:info@martinelliluce.it)