

# Loop

Loop circolare

Emiliana Martinelli

colori



Tipologia

Sospensione

Utilizzo

Interno

230V 406.9 W 37303 lm



luce diffusa



Apparecchio a sospensione a luce diffusa, composto da settori curvi in profilato di alluminio verniciato, che uniti tra loro formano anelli di diverso diametro, sospesi con cavi in acciaio. Diffusore in policarbonato opal bianco. Sorgente di luce LED integrato. Alimentatori elettronici dimmerabili Push/Dali, 0-10V e 1-10V inseriti all'interno del rosone da fissare al soffitto o nel controsoffitto. Disponibile a richiesta 2700K e 4000K.

emissione luce interna:

21003/500/DIM Ø 500cm  
composto da 6 settori 60°

21003/400/DIM Ø 400cm  
composto da 5 settori 72°

21003/300/DIM Ø 300cm  
composto da 4 settori 90°

21003/200/DIM Ø 200cm  
composto da 3 settori 120°

21003/160/DIM Ø 160cm  
composto da 3 settori 120°



Famiglia	Loop
Tipologia	Sospensione
Utilizzo	Interno



### Dimensioni

Altezza	8 cm
Diametro	300 cm
Lunghezza cavo alimentazione	400 cm
Peso	28 Kg



### Materiali

Struttura	alluminio	Diffusore	policarbonato
-----------	-----------	-----------	---------------

Tensione	230V	Watt	406.9 W
Alimentatore	Incluso	Lumen	37303 lm
Montaggio alimentatore	Esterno	CRI	>80
Alimentazione	Alimentatore elettronico	CCT	3000 K
Dimmerazione	Push Dali2 Pot. 10K $\Omega$ 0-10V 1-10V	Classe energetica	

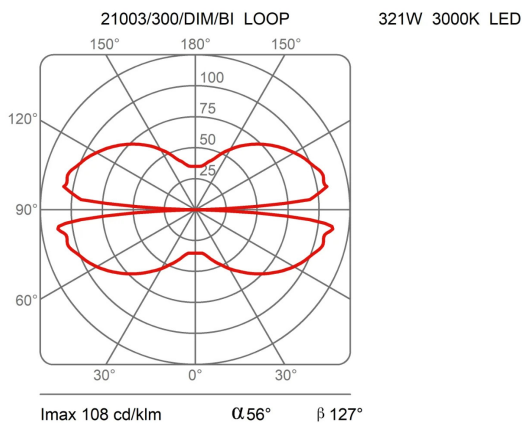
### Certificazioni



### EcoLabel



### Curve fotometriche





### Codice varianti colore

21003/300/DIM/BI



Bianco

21003/300/DIM/NE



Nero

21003/300/DIM/AU



Oro Perlato

21003/300/DIM/CU



Rame