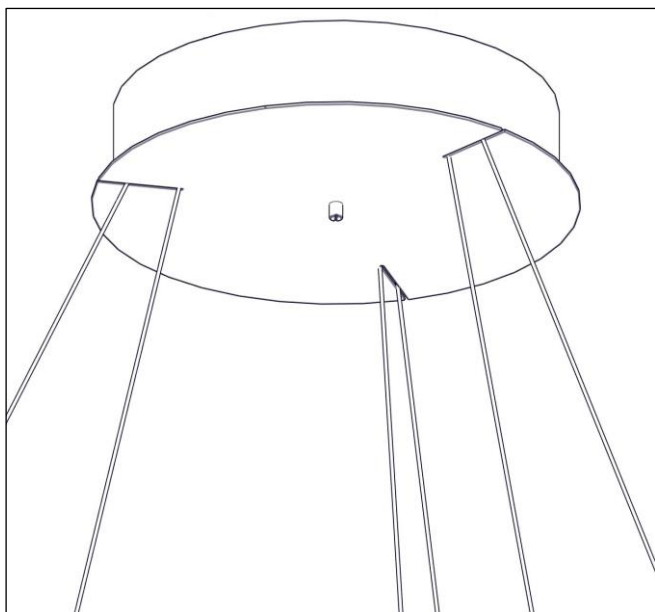
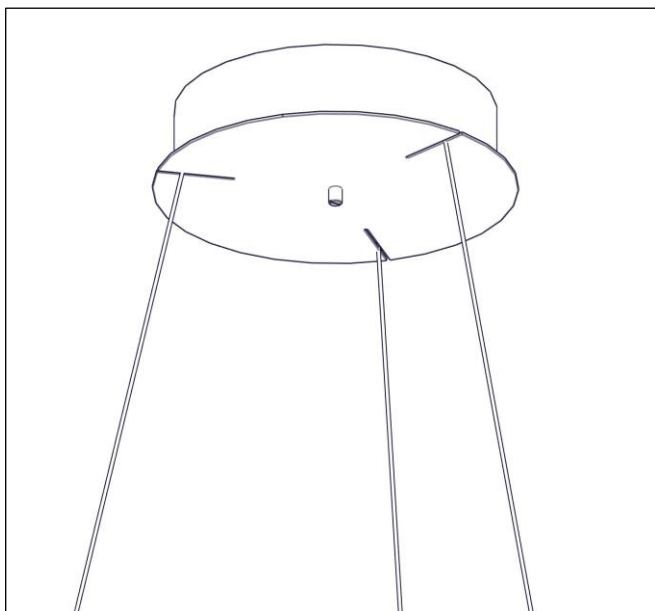


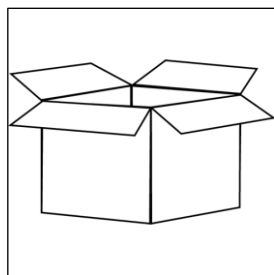
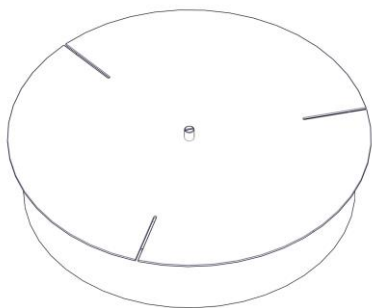
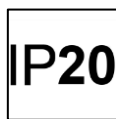
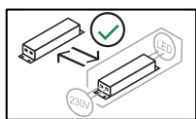
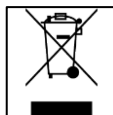
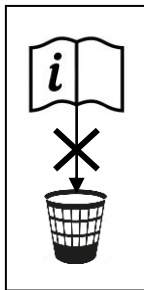
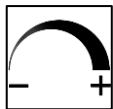
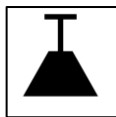
40005

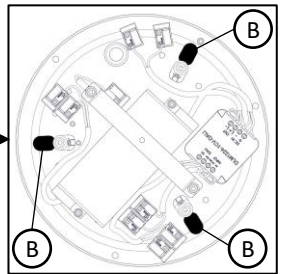
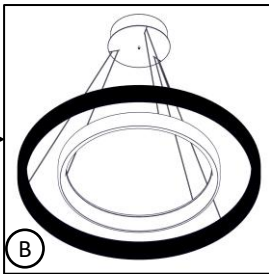
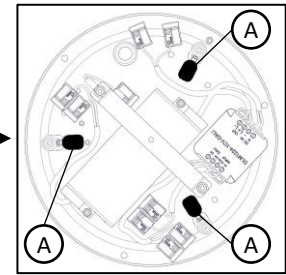
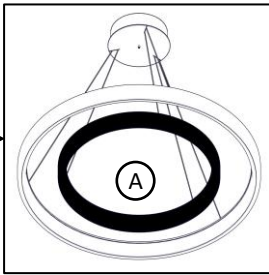
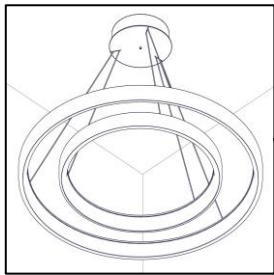
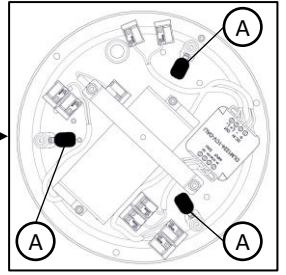
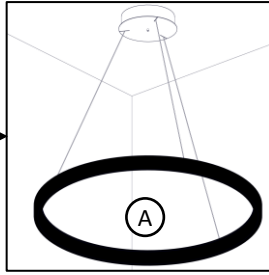
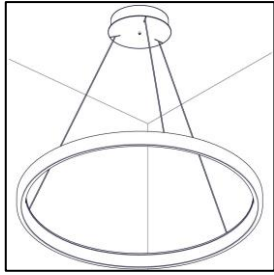
ROSONE LUNAOP DIMMERABILE

Design Emiliana Martinelli

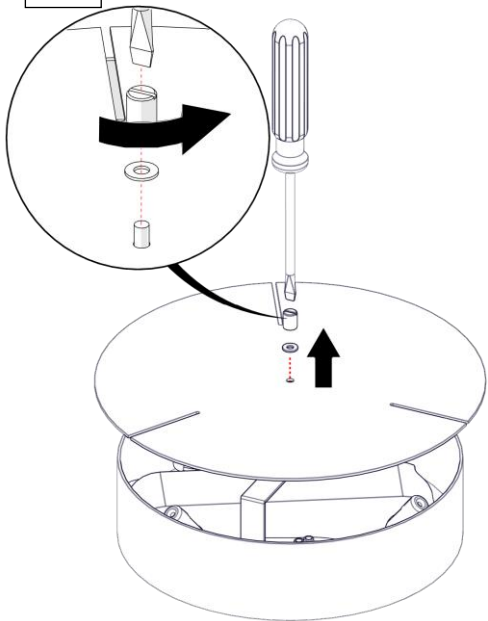
M
martinelli luce®



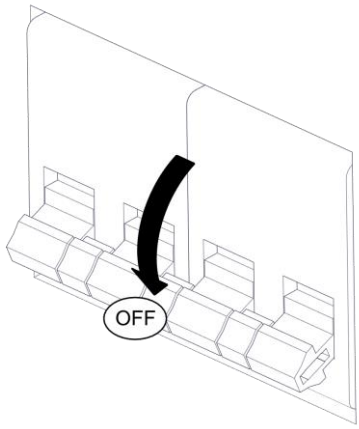




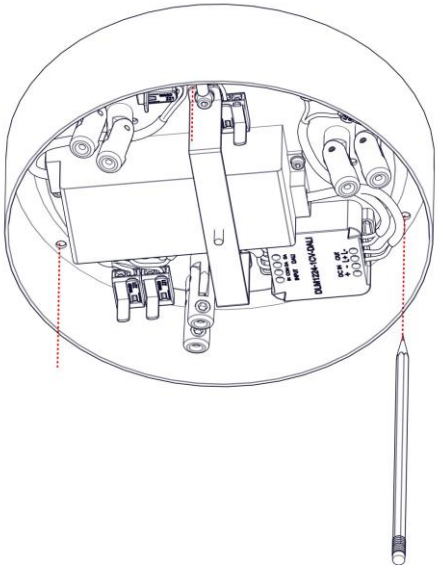
1



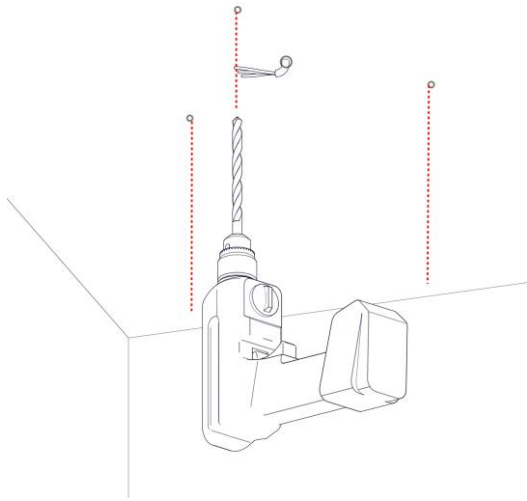
2



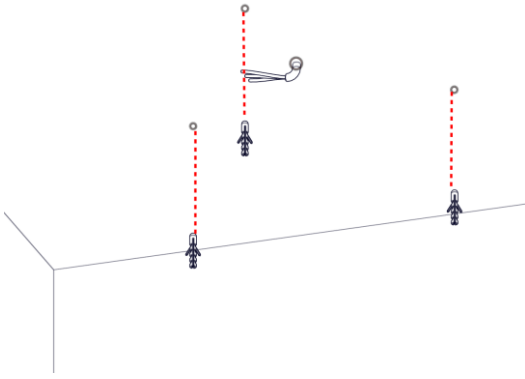
3



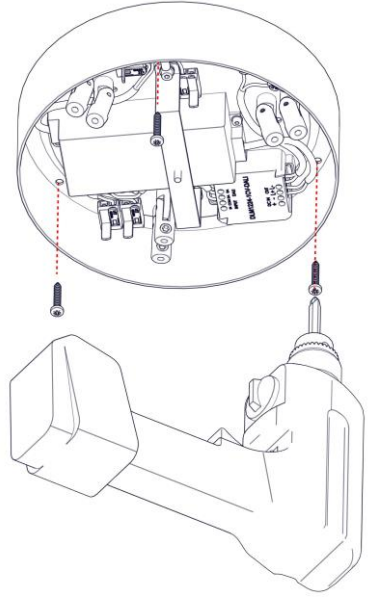
4



5



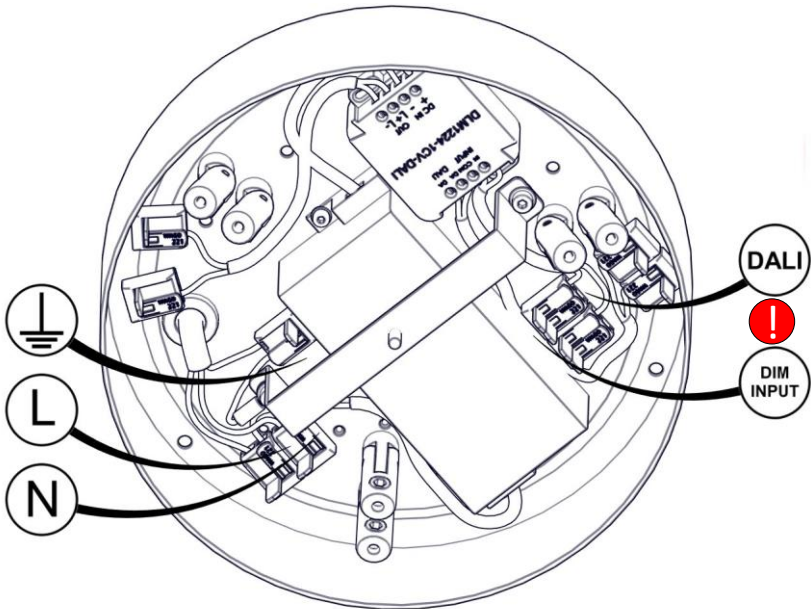
6



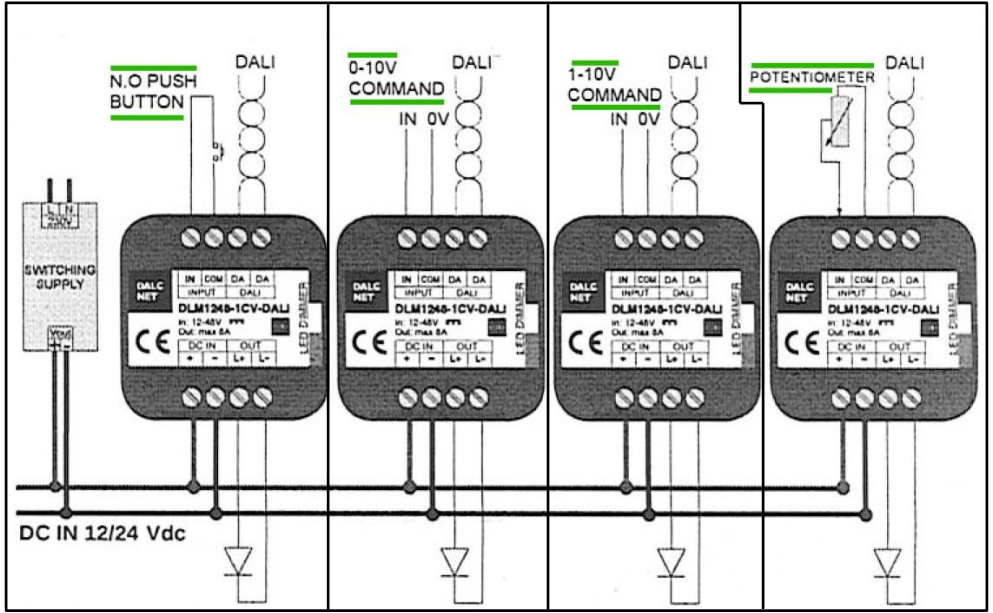
7



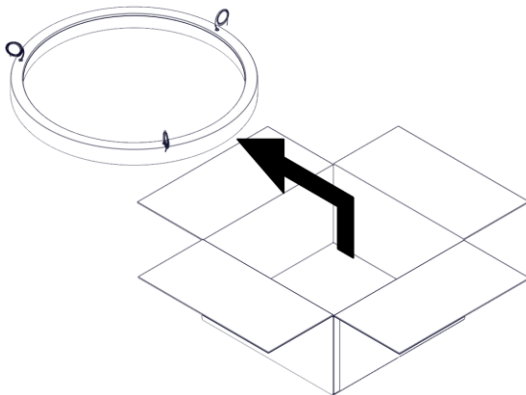
8



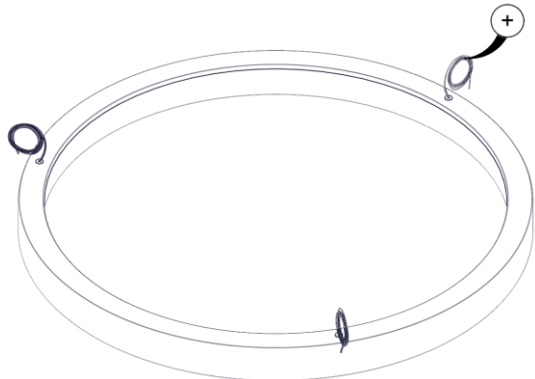
8



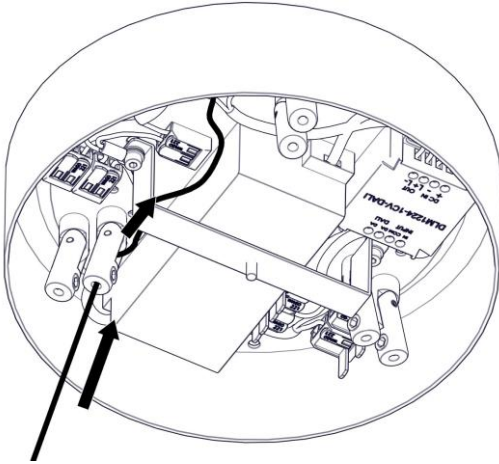
9



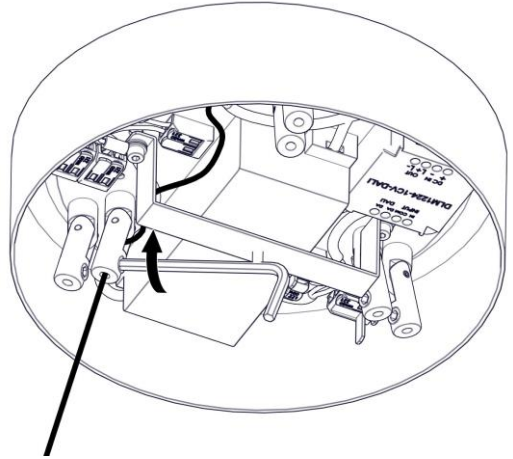
10



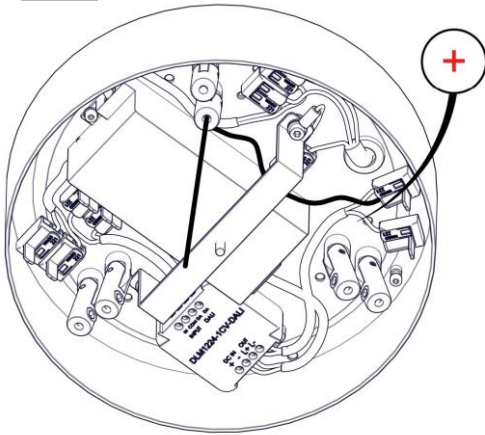
11



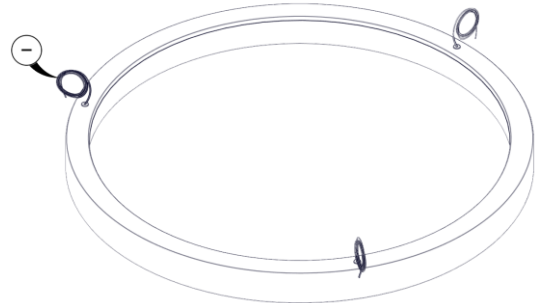
12



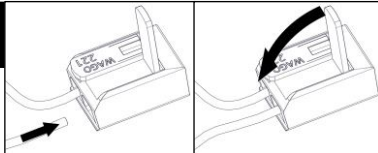
13



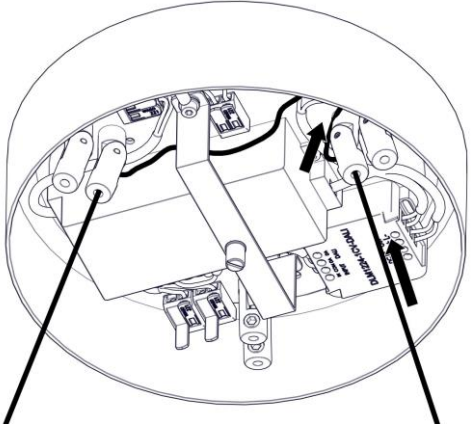
14



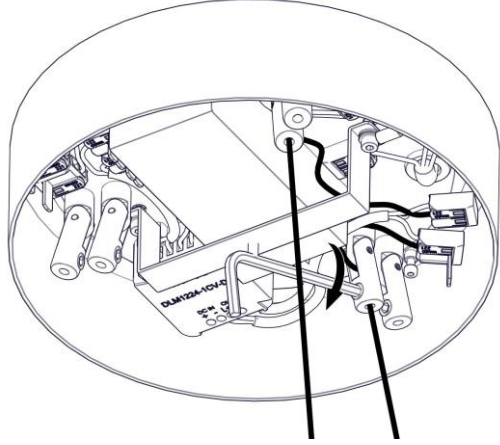
i



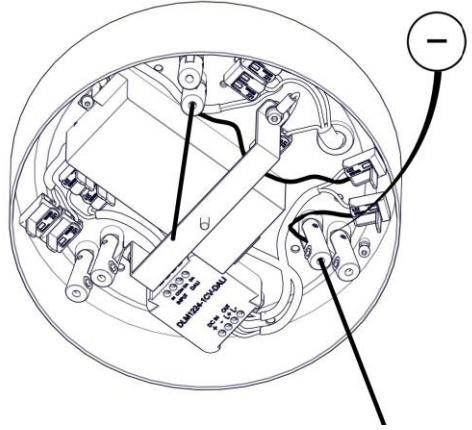
15



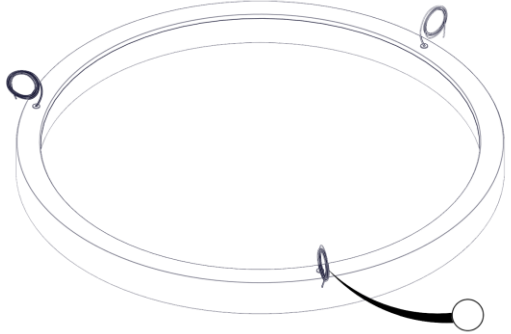
16



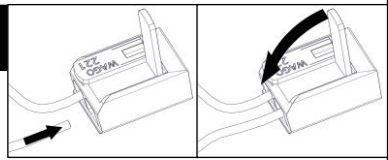
17



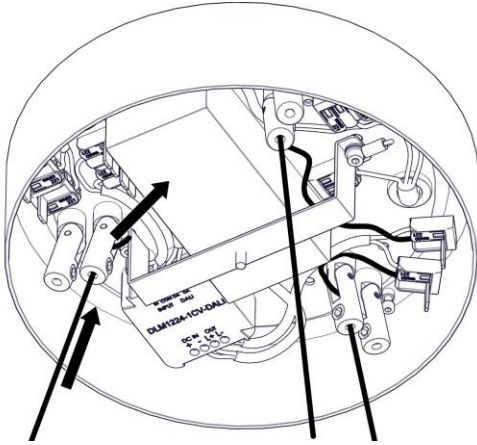
18



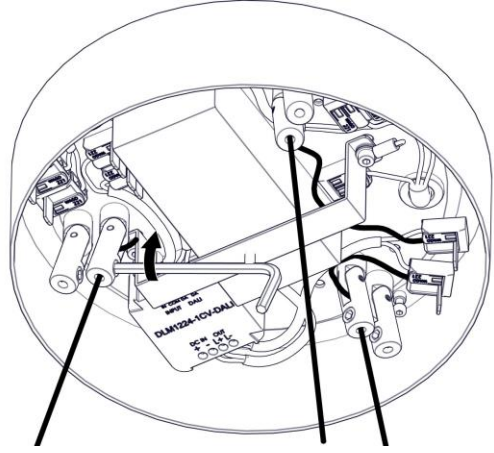
i



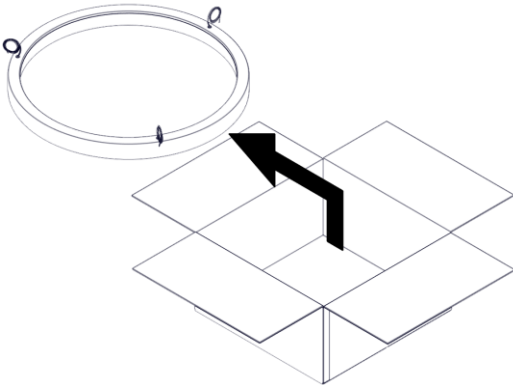
19



20



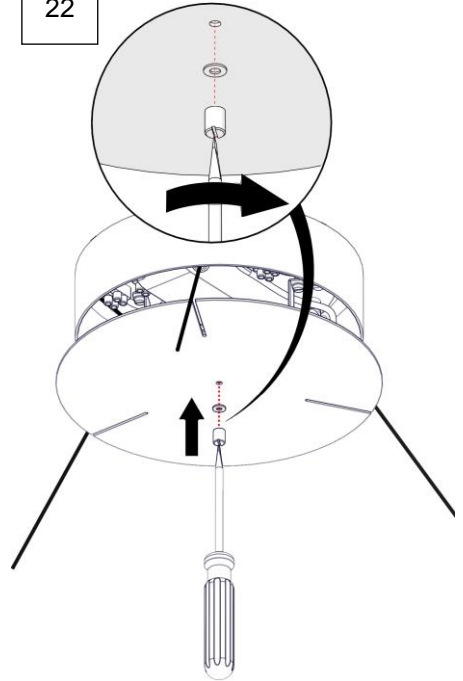
21



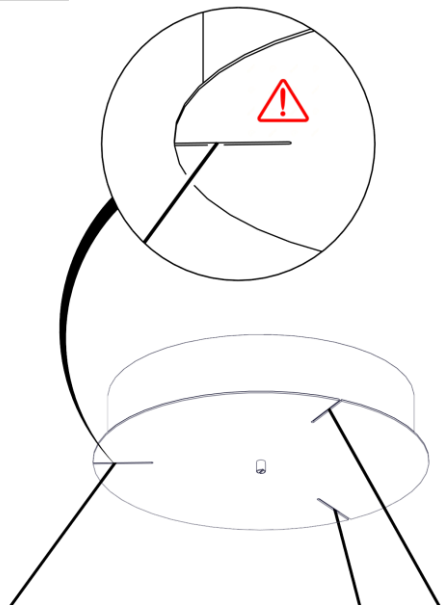
10

20

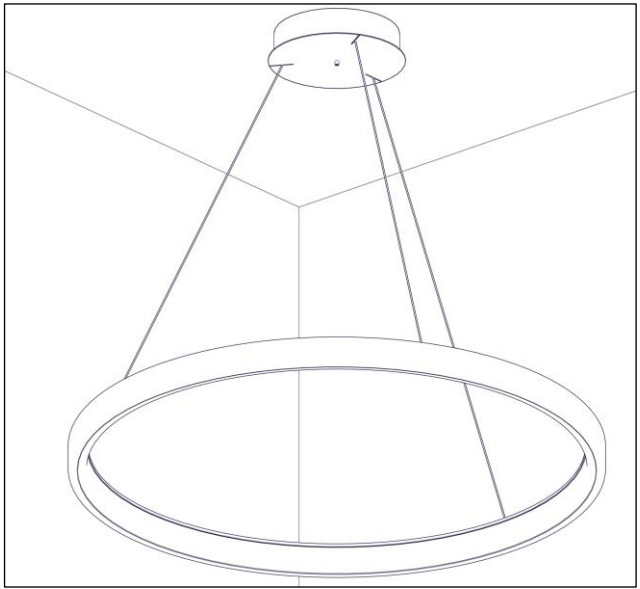
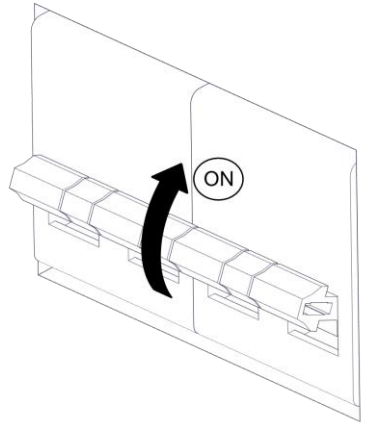
22

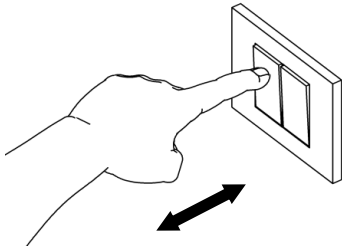


23

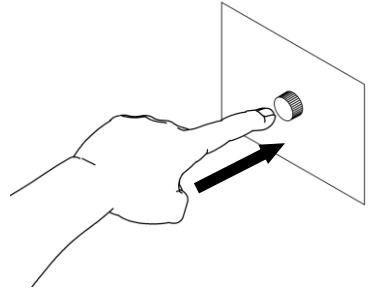


24

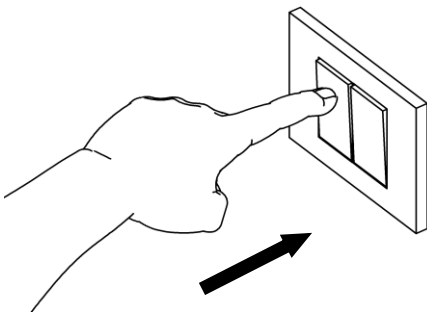




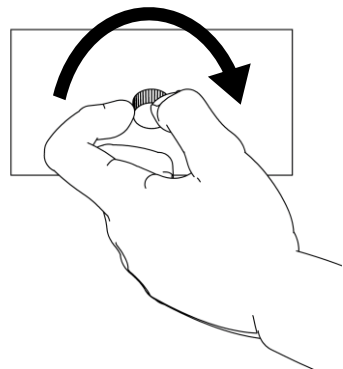
PUSH BUTTON N.O.



0-10V / 1-10V POTENTIOMETER



PUSH BUTTON N.O.



0-10V / 1-10V POTENTIOMETER

martinelli luce

Via Teresa Bandettini
55100 Lucca (Lu) – Italy

Tel.+39/0583.418315
Fax. +39/0583.419003

www.martinelliluce.it
info@martinelliluce.it