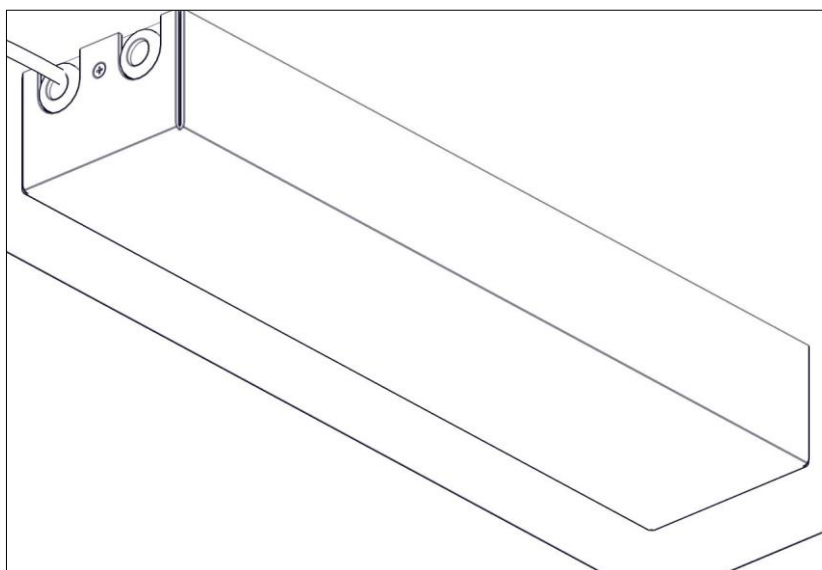
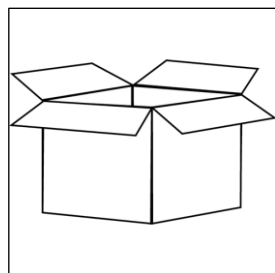
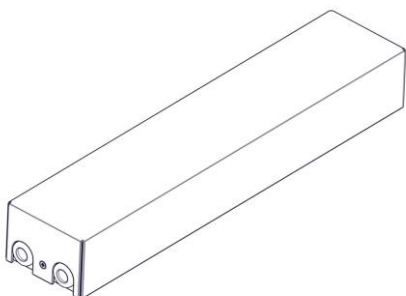
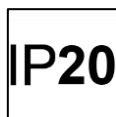
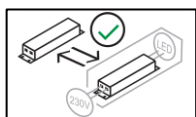
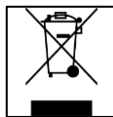
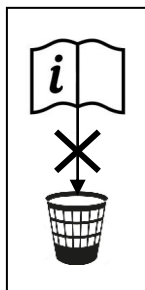
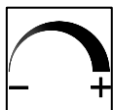
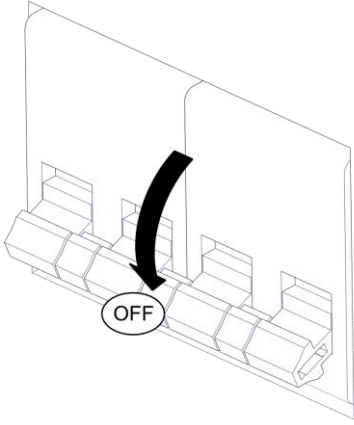


40120
BORCHIA DIMMERABILE HUSH

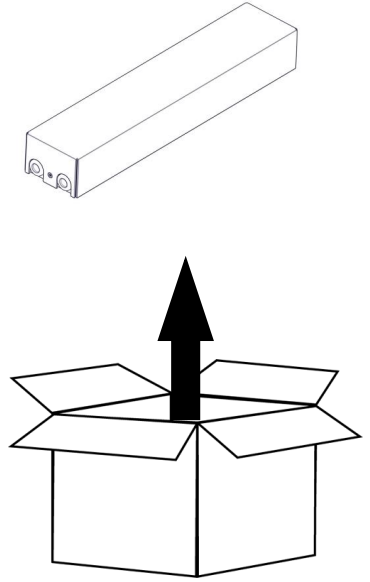




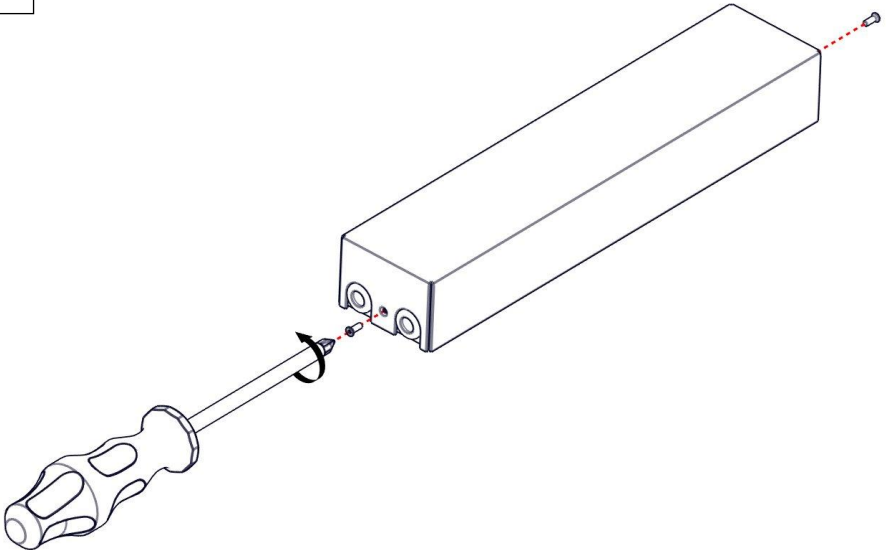
1



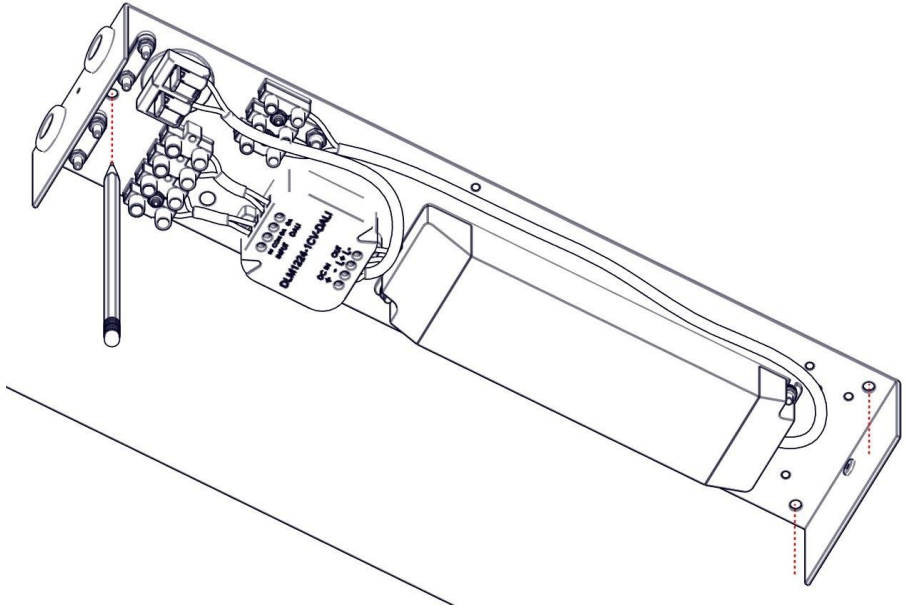
2



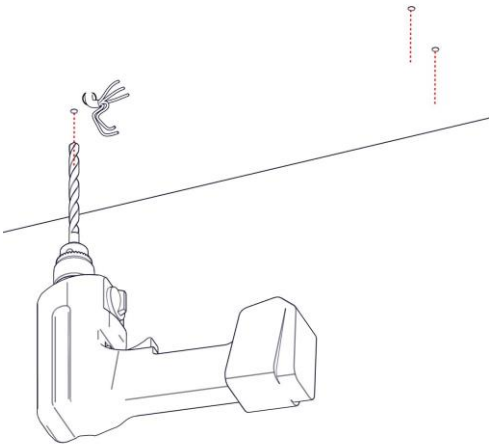
3



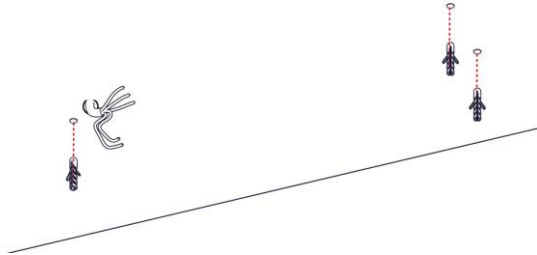
4



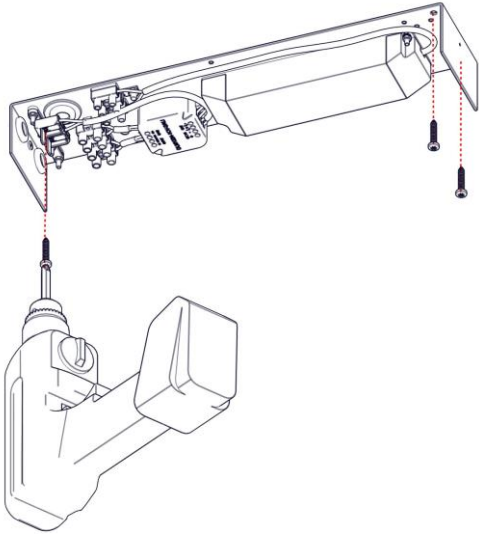
5



6



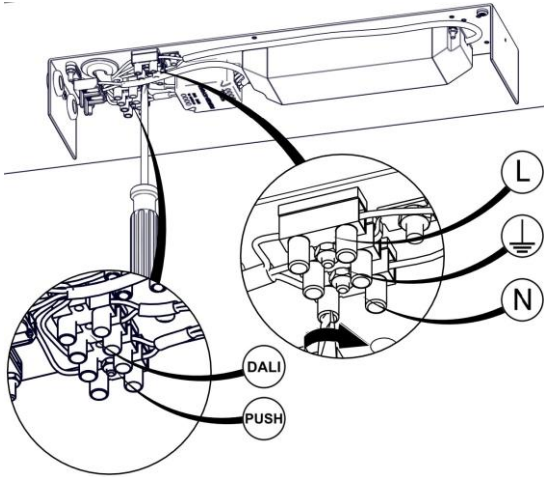
7



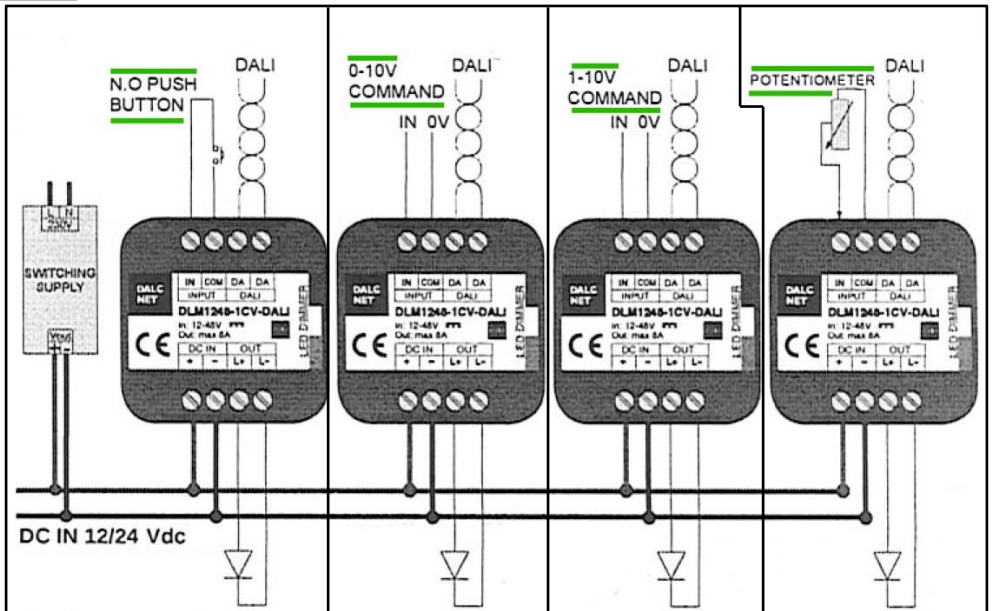
8



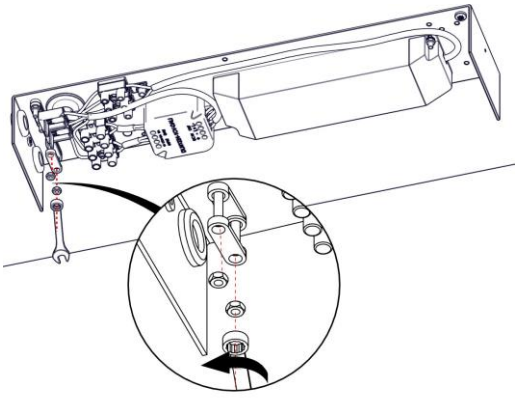
9



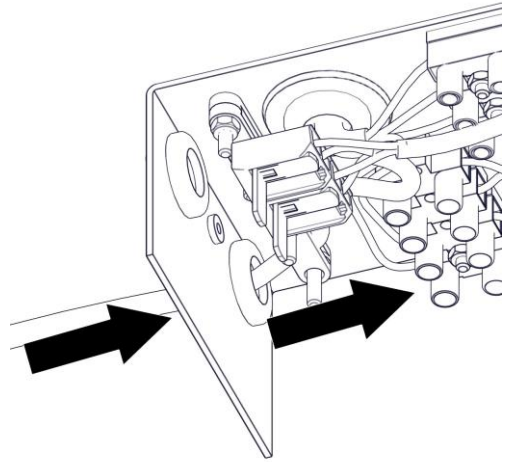
9



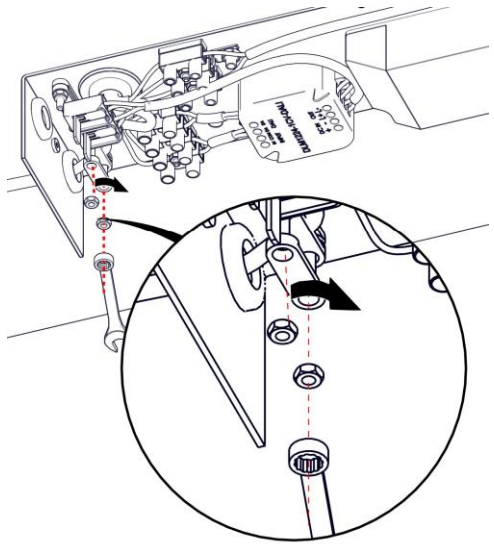
10



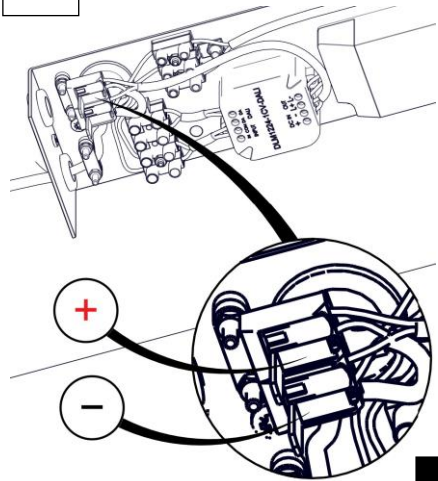
11



12



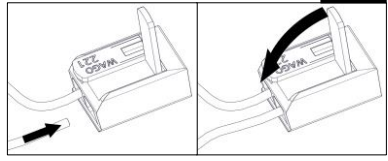
13



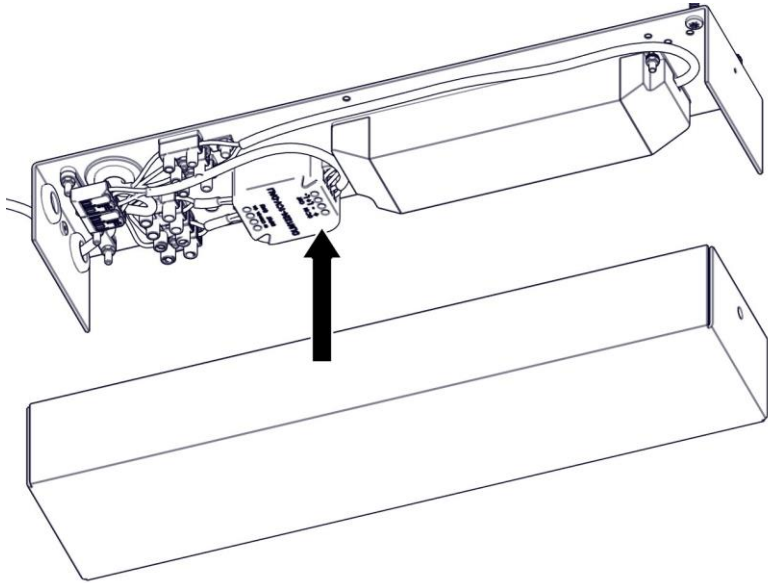
+

-

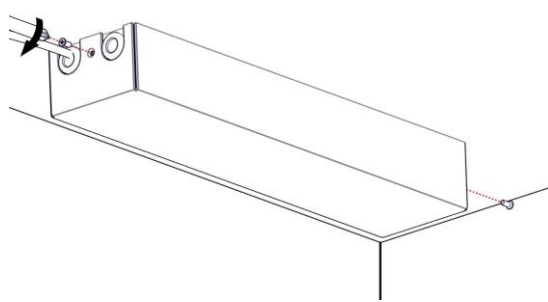
i



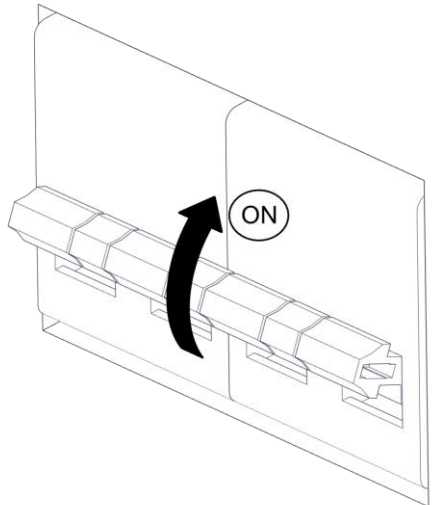
14

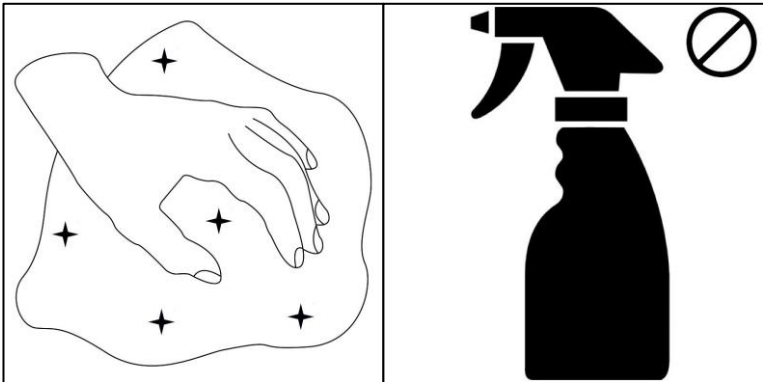
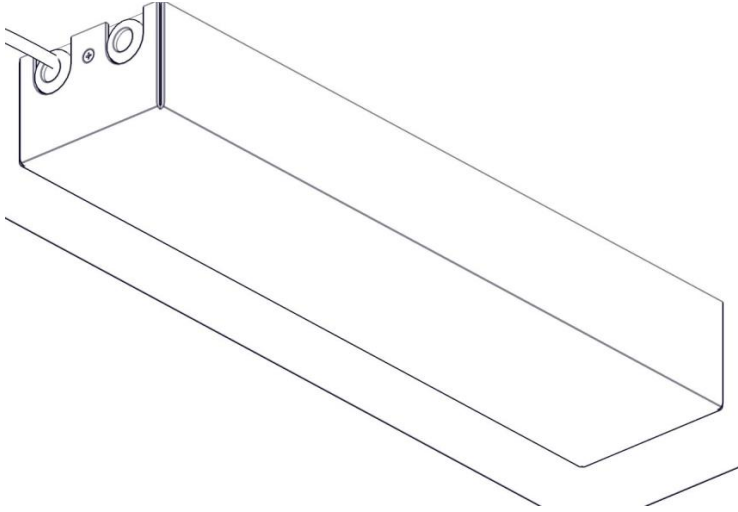


15



16





martinelli luce

Via Teresa Bandettini
55100 Lucca (Lu) – Italy

Tel.+39/0583.418315
Fax. +39/0583.419003

www.martinelliluce.it
info@martinelliluce.it