



Modulo Luminoso Ø 80 Cm Lunaop

4000K

Emiliana Martinelli

colori



Tipologia Sospensione
Utilizzo Interno

24V 72.2 W 6776 lm



luce diffusa

Lampada a sospensione, diametro 80cm, a luce diffusa, struttura in alluminio verniciato in varie finiture. Diffusore in metacrilato frost bianco.

La struttura è da collegare al soffitto tramite rosone sia per la versione singola che per la versione composta da più corpi. Sorgente di luce a LED integrato a 4000K, 3000K o 2700K.

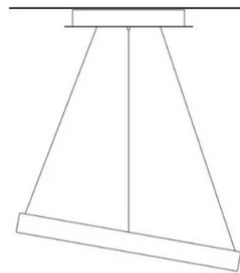
Rosone da ordinare a parte disponibile negli accessori.

Premi



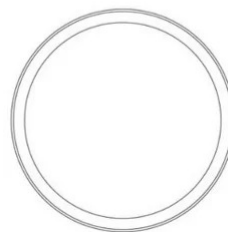


Famiglia	Modulo luminoso Ø 80 cm Lunaop
Tipologia	Sospensione
Utilizzo	Interno



Dimensioni

Altezza	6,5 cm
Diametro	80 cm
Lunghezza cavo alimentazione	400 cm
Peso	2.25 Kg

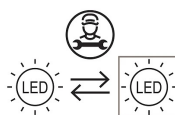


Materiali

Struttura	alluminio	Diffusore	metacrilato O40
-----------	-----------	-----------	-----------------

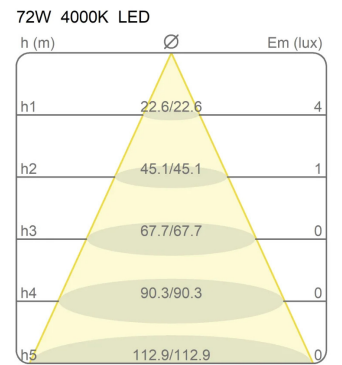
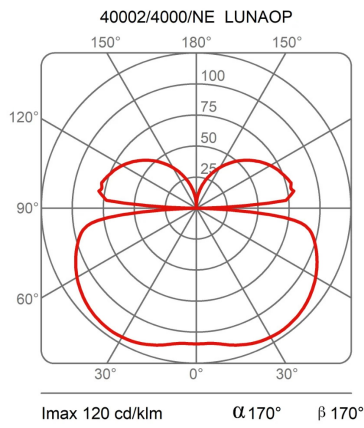
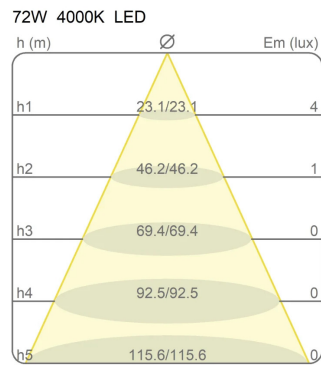
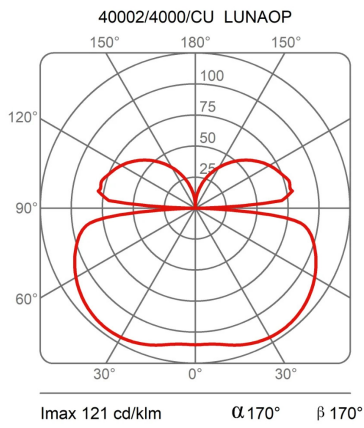
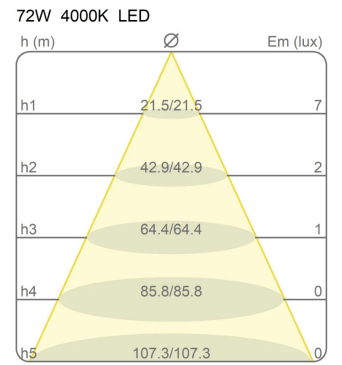
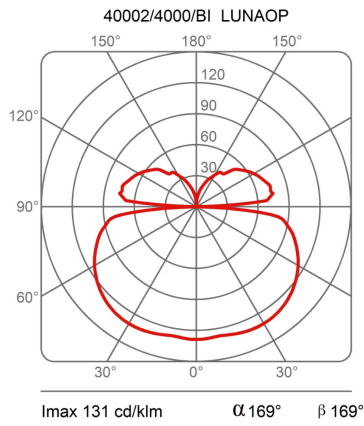
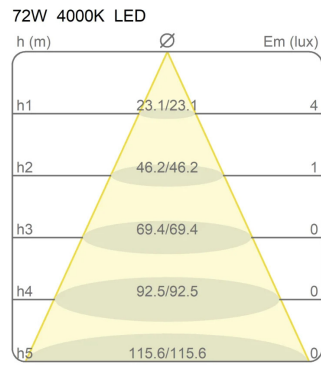
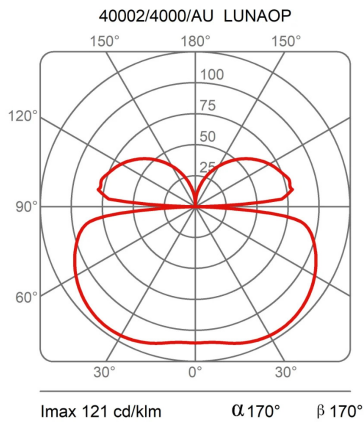
Tensione	24V	Watt	72.2 W
Alimentatore	Escluso	Lumen	6776 lm
Montaggio alimentatore	Esterno	CRI	>80
		CCT	4000 K
		Classe energetica	F

Certificazioni





Curve fotometriche



Codice varianti colore



40002/4000/BI

 Bianco



40002/4000/NE


 Nero



40002/4000/AU

 Oro Perlato

40002/4000/BM

 Bronzo
Materico

40002/4000/OV

 Ottone
Vintage



Gallery

